





Lampada a plafone a doppia accensione. Montatura in metallo verniciato bianco. Diffusore in vetro soffiato bianco opalino acidato.

Ceiling lamp with double switching. White painted metal mounting. Diffuser in white opal acid-etched blown glass.

Plafonnier. Possibilité de double allumage. Structure en métal verni blanc. Diffuseur en verre soufflé blanc opalin traité avec l'acide.

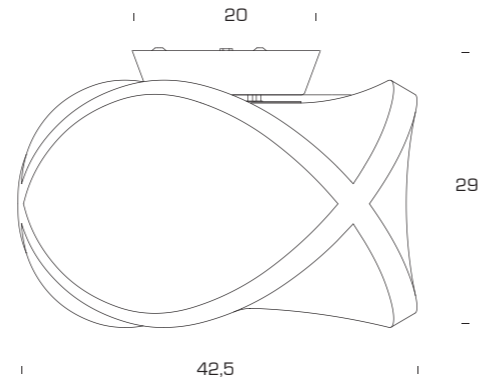
Deckenlampe mit Möglichkeit der Doppelschaltung. Struktur aus weißem lackiertem Metall. Schirm aus weißem, geätztem mundgeblasem Opalglas.

Lámpara de plafón con posibilidad de doble encendido. Montura en metal pintado blanco. Difusor de cristal soplado blanco opalino tratado al acido.

3631BI	∅ 36 x 17	 	1x20W (FL) E27+1x22W (FL) 2GX13
3631/1BI	∅ 49 X 22	 	1x20W (FL) E27+1x55W (FL) 2GX13

     Classe II  IP20





Lampada a plafone.  
Diffusore in vetro soffiato  
opalino bianco acidato.  
Montatura in metallo  
verniciato bianco.

Ceiling lamp. White acid-  
etched opal blown glass  
diffuser. Mounting in  
white painted metal.

Plafonnier. Diffuseur  
en verre soufflé blanc  
opalin traité avec l'acide.  
Base en métal verni blanc.

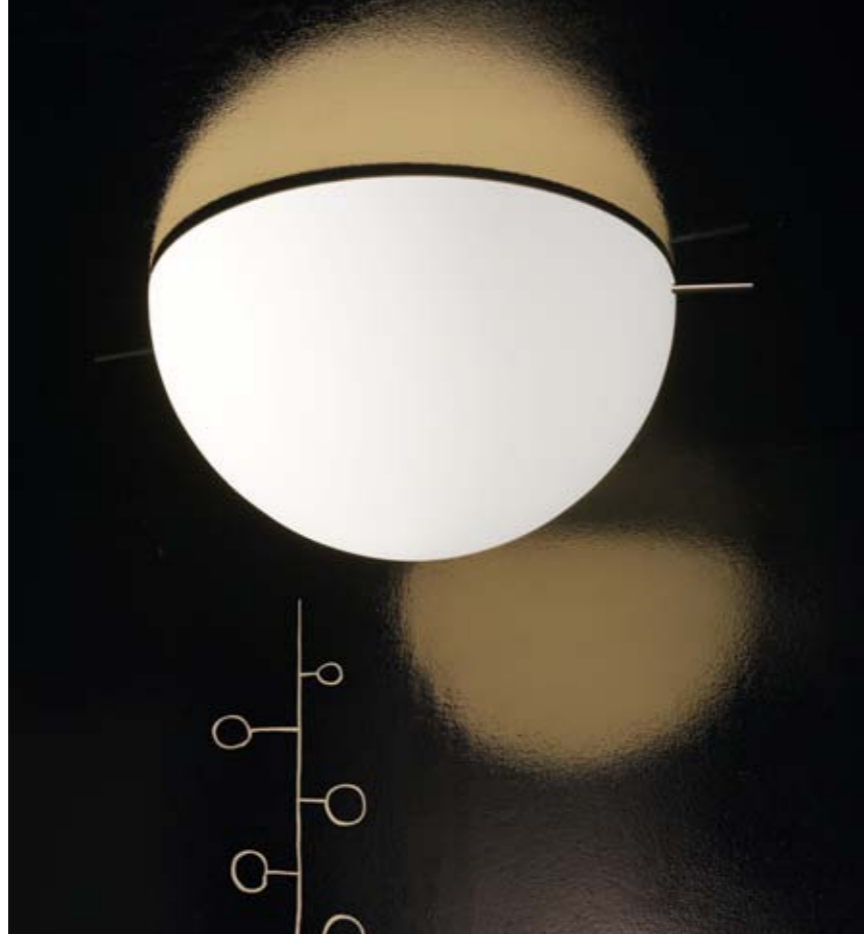
Deckenleuchte. Weißer  
Leuchtschirm aus  
geätztem Opalglas.  
Deckenbefestigung aus  
weiß lackiertem Metall.

Lámpara de plafón.  
Difusor de cristal soplado  
blanco opalino al ácido.  
Montura de metal pintado  
blanco.

3650BI      ø 42,5 x 29      1x150W (HA)  E27

     IP20





Lampada da parete /  
plafone. Diffusore in vetro  
soffiato bianco opalino  
satinato. Puntali cilindrici  
per il blocco dei diffusori  
in metallo cromato.  
Montatura in metallo  
verniciato bianco.

Wall/ceiling lamp.  
Diffuser made of opal  
white blown glass with  
satin finish. Cylindrical  
chrome-plated handgrip  
for the fixing of the  
diffusers. Mounting in  
white painted metal.

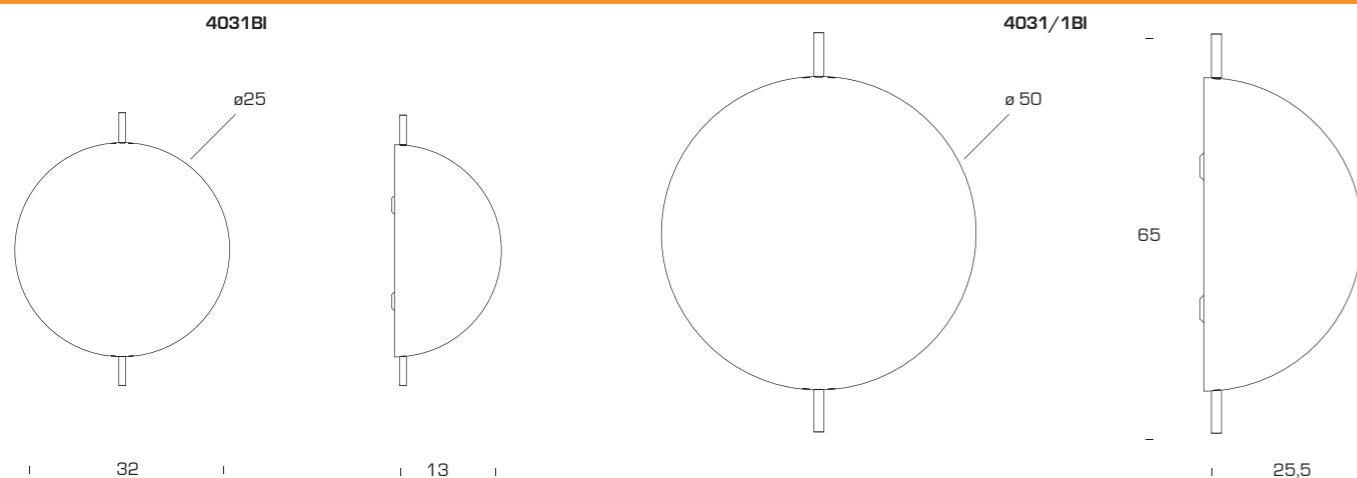
Applique pour mur /  
plafond. Diffuseur en  
verre soufflé blanc opalin  
satiné. Embouts  
cylindriques pour bloquer  
les diffuseurs en métal  
chromé. Monture en  
métal verni blanc.

Wand- und Deckenleuchte  
mit Streukörper aus  
Opalglas, weiß-satiniert.  
Zylindrische verchromte  
Metallspitzen zur  
Befestigung der  
Streukörper. Gestell aus  
weißem lackierten Metall.

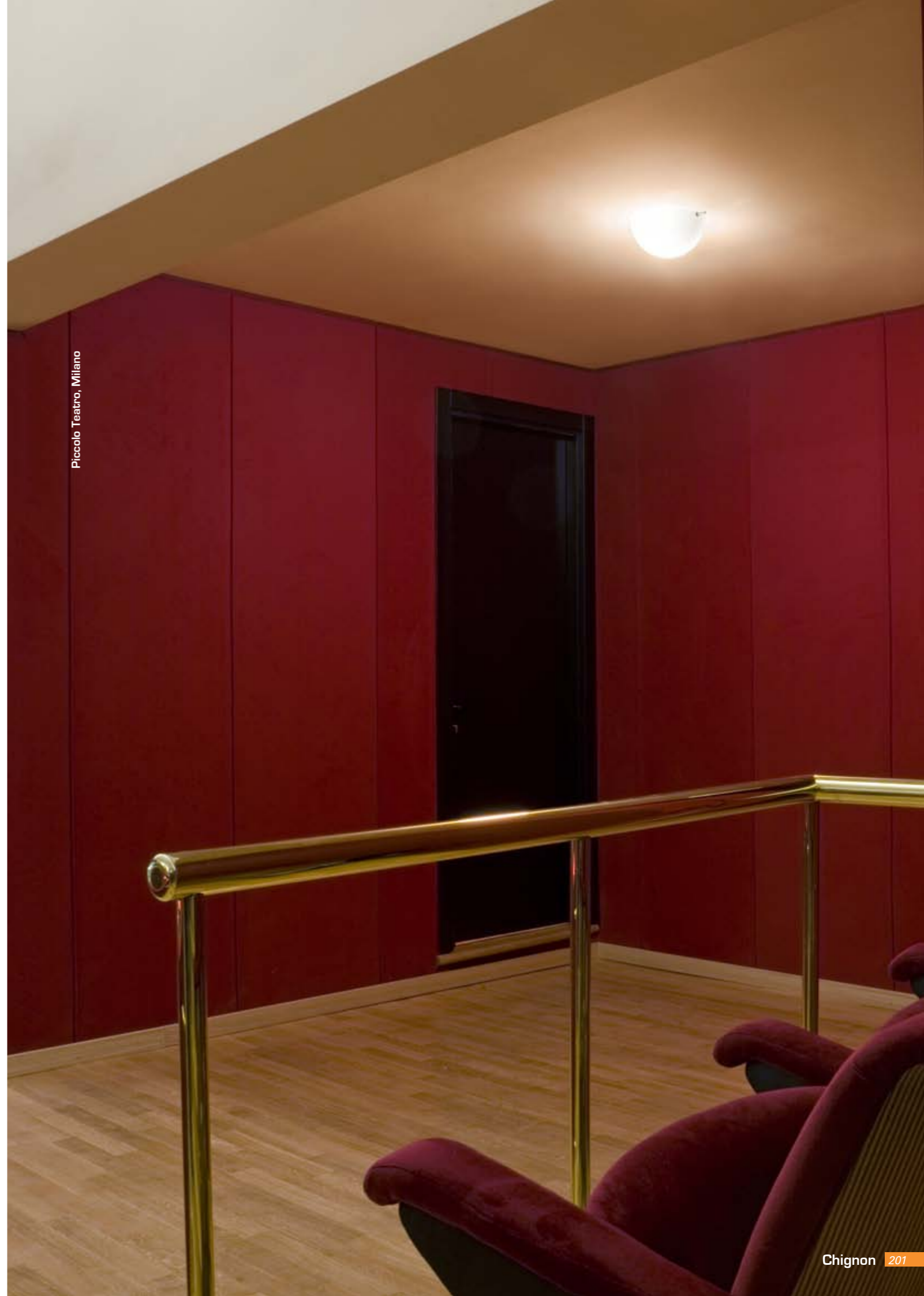
Lámpara para pared /  
plafón. Difusor de vidrio  
soplado blanco opalino  
satinado. Extremidades  
cilíndricas para el bloqueo  
de los difusores de metal  
cromado. Armadura de  
metal pintado blanco.

4031BI	ø 25 x 13		1x100W (HA) (ES) o/or 1x20W (FL) E27
4031/1BI	ø 50 x 25,5		1x55W 2GX13 (FL)

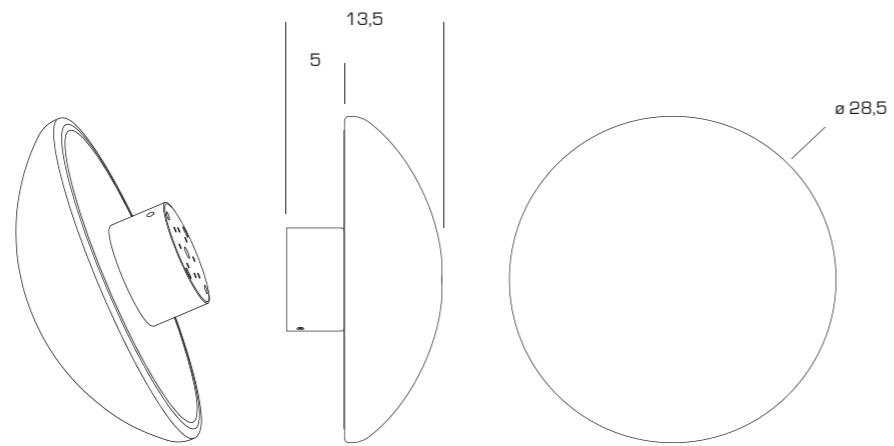
IP20



Piccolo Teatro, Milano







Lampada da parete /  
plafone. Montatura e  
riflettore in metallo  
cromato. Alimentatore  
elettronico incluso.

Wall / ceiling lamp.  
Mounting and reflector in  
chrome-plated metal.  
Electronic ballast included.

Applique murale /  
plafonnier. Structure et  
diffuserus en métal  
chromé. Alimentateur  
électronique inclus.

Wand- / Deckenleuchte.  
Gestell und Schirm aus  
verchromtem Metall.  
Elektronisches Vorschalt-  
gerät inbegriffen.

Lámpara de pared /  
plafón. Estructura y  
difusor en metal cromado.  
Alimentador electrónico  
incluido.

4016CR      ø 28,5 x 13,5      1x22W (FL) 2GX13

   IP20





Lampada a plafone.  
Diffusore in vetro soffiato  
bianco satinato.  
Montatura in metallo  
cromato. Di facile  
manutenzione, è  
disponibile in due  
dimensioni e con sorgente  
luminosa fluorescente o  
alogeno.

Ceiling lamp. Diffuser  
in blown white satin  
glass. Mounting in  
chrome-plated metal.  
Of easy maintenance,  
it is available in two  
dimensions and with  
fluorescent or halogen  
light source.

Plafonnier. Diffuseur en  
verre soufflé blanc satiné.  
Monture en métal  
chromé. De manutention  
facile, est disponible en  
deux dimensions et avec  
source lumineuse  
fluorescente ou halogène.

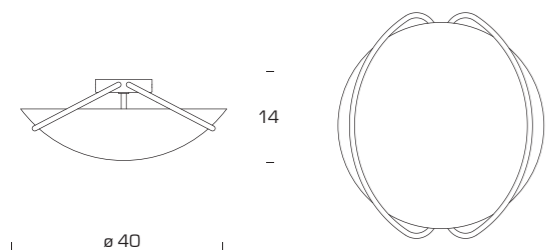
Deckenleuchte. Schirm aus  
weißen mundgeblasenem  
satiertem Glas. Struktur  
aus verchromten Metall.  
Wartungsfreundlich,  
ist sie erhältlich in zwei  
Größen und mit  
Leuchtstoff- und  
Halogenlampe.

Lámpara de plafón.  
Difusor de cristal soplado  
blanco satinado.  
Estructura de metal  
cromado. De simple  
manutención, está  
disponible en dos  
tamaños y con la fuente  
luminosa fluorescente  
o alogeno.

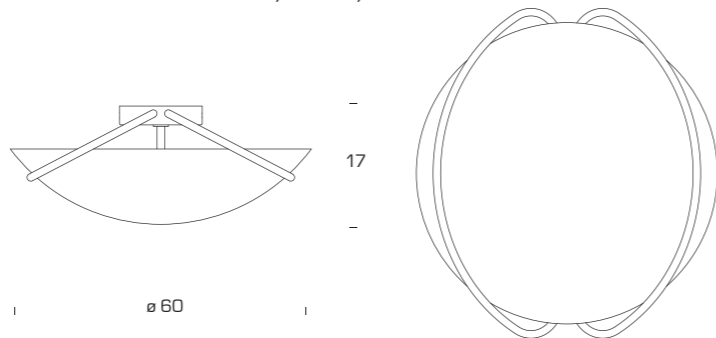
3833	∅ 40 x 14	○	1x22W (FL) 2GX13
3833/1	∅ 60 x 17	○	1x55W (FL) 2GX13
3834	∅ 40 x 14	⇒	3x40W (HA) o/or 3x33W (HA) (ES) G9
3834/1	∅ 60 x 17	⇒	3x60W (HA) (ES) G9

CE IP20

3833 - 3834



3833/1 - 3834/1



# Lunapiena

Roberto Righetti 2003



Lampada da parete o plafone. Montatura in metallo verniciato bianco. Diffusore in polimetilmetacrilato.

Wall or ceiling lamp. White painted metal structure. Diffuser in polymethacrylate.

Applique ou plafonnier. Structure en métal verni blanc. Diffuseur en polyméthacrylate.

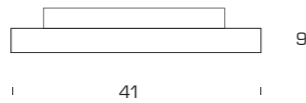
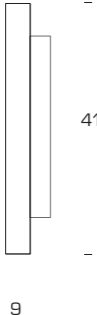
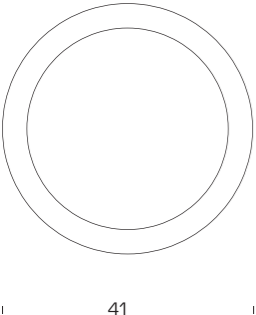
Wand- oder Deckenlampe. Struktur aus weißem lackiertem Metall. Schirm aus Polymethacrylat.

Lámpara de pared o plafón. Estructura de metal pintado blanco. Difusor de polimetilmetacrilato.



5383      ø 41 x 9      1x55W (FL) 2GX13

CE IP20







Teatro Civico, Tortona

Lampada da parete o plafone. Montatura in tecnopolimero a elevata resistenza termica. Diffusore in vetro sabbiato termoresistente.

Wall or ceiling lamp. Heat-resistant mounting in technopolymer. Diffuser made of high-resistant sandblasted glass.

Applique ou plafonnier. Monture en technopolymère à résistance thermique élevée. Diffuseur en verre sablé thermorésistant.

Wand-oder Deckenlampe. Gestell aus hoch hitzebeständigem Technopolymer. Schirm aus hitzebeständigem sandgestrahltem Glas.

Lámpara de pared o plafón. Montura en tecnopolímero de elevada resistencia térmica. Difusor de cristal arenado termoresistente.

**2775/2G - 2775/5G - 2775/7G**  
bassa tensione

**2775/2G - 2775/5G - 2775/7G**  
at low voltage

**2775/2G - 2775/5G - 2775/7G**  
à bas voltage

**2775/2G - 2775/5G - 2775/7G**  
für Niederspannung

**2775/2G - 2775/5G - 2775/7G**  
de baja tensión

**2775/7/23G**  
tensione di rete

**2775/7/23G**  
at main voltage

**2775/7/23G**  
à tension réseau

**2775/7/23G**  
für Netzspannung

**2775/7/23G**  
tensión de red

Lampada da incasso per parete o plafone a bassa tensione. Montatura in tecnopolimero a elevata resistenza termica. Diffusore in vetro sabbiato termoresistente.

Recessed lamp for wall and ceiling at low voltage. Mounting in high heat-resistant technopolymer. Shade in heat-resistant sandblasted glass.

Lampe à encastrer dans le mur ou au plafond, à bas voltage. Monture en technopolymère à résistance thermique élevée. Diffuseur en verre sablé thermorésistant.

Einbauleuchte für Wand und Decke für Niederspannung. Gestell aus hoch hitzebeständigem Technopolymer. Schirm aus hitzebeständigem sandgestrahltem Glas.

Lámpara empotrable para pared y plafón de tensión baja. Montura en tecnopolímero de elevada resistencia térmica. Difusor de cristal arenado termoresistente.

**2969/2G - 2969/5G**  
bassa tensione

**2969/2G - 2969/5G**  
at low voltage

**2969/2G - 2969/5G**  
à bas voltage

**2969/2G - 2969/5G**  
für Niederspannung

**2969/2G - 2969/5G**  
de baja tensión

2775/2G	ø 9 x 6	⇒	1x20W (HA) o/or 1x14W (HA) (ES) G4 12V
2775/5G	ø 12 x 7	⇒	1x50W (HA) o/or 1x35W (HA) (ES) GY6.35 12V
2775/7G	ø 14 x 9	⇒	1x50W (HA) (ES) GY6.35 12V
2775/7/23G	ø 14 x 9	⇒	1x60W (HA) o/or 1x48W (HA) (ES) G9 230V

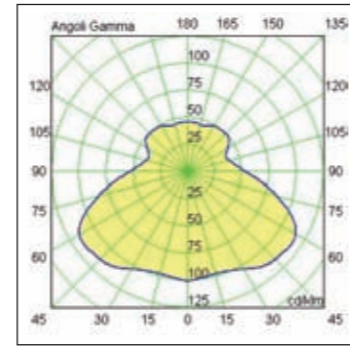
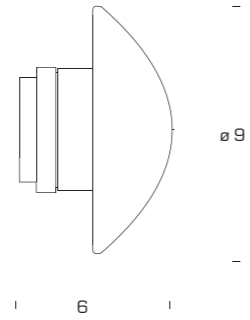
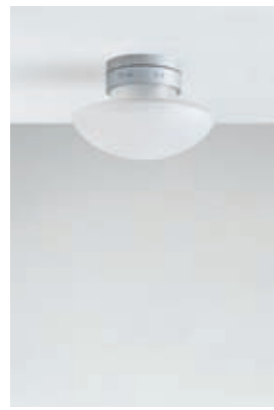
2969/2G	ø 9 x 6	⇒	1x20W (HA) o/or 1x14W (HA) (ES) G4 12V
2969/5G	ø 12 x 7	⇒	1x50W (HA) o/or 1x35W (HA) (ES) GY6.35 12V

IP44
 2775/2G - 2775/5G - 2775/7/23G
 2775/7/23G IP40
 Classe # 2775/7G
 Classe # 2775/2G - 2775/5G - 2775/7G - 2969/2G - 2969/5G

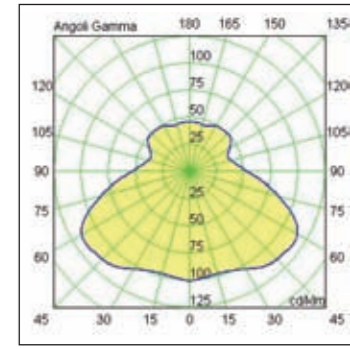
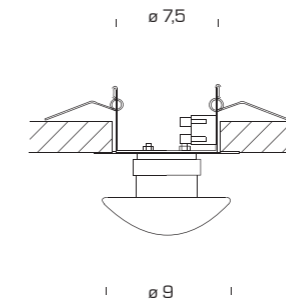




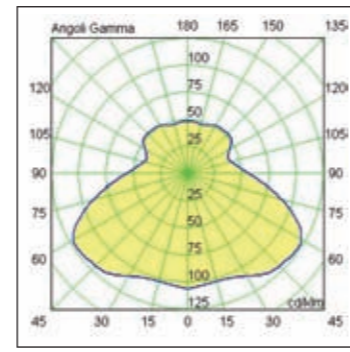
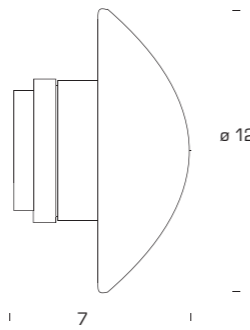
2775/2G (12V)



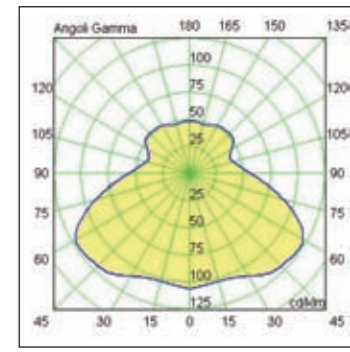
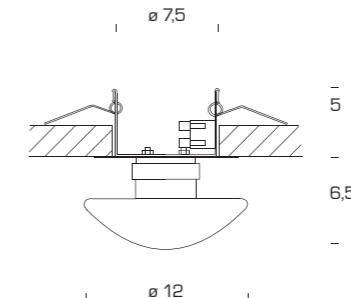
2775/2G /12V)



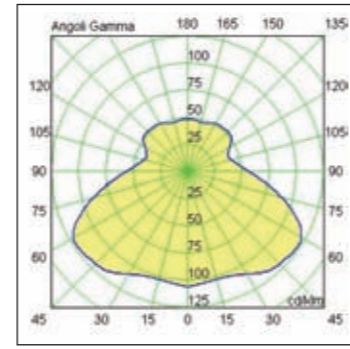
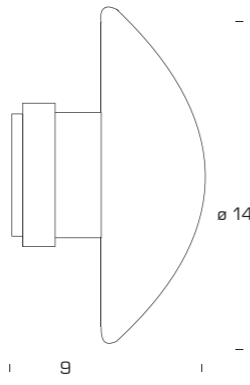
2775/5G (12V)



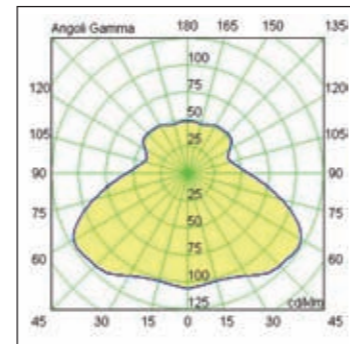
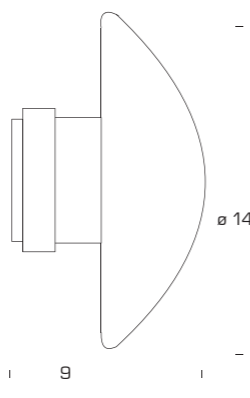
2775/5G (12V)



2775/7G (12V)



2775/7/23 G (230V)





# Sillabone

Piero Castiglioni 1988



Lampada da parete o  
plafone. Montatura in  
metallo verniciato grigio.  
Diffusore in vetro sabbato  
termoresistente.

Wall or ceiling lamp.  
Grey painted metal  
structure. Heat-resistant  
sandblasted glass  
diffuser.

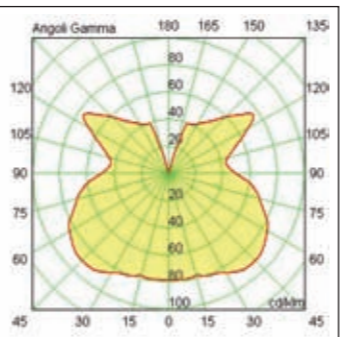
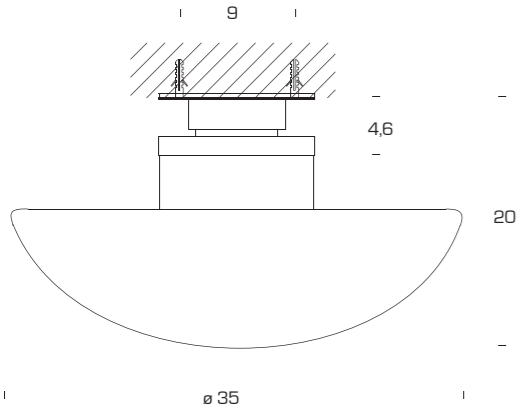
Applique murale ou  
plafonnier. Structure en  
m tal verni gris. Diffuseur  
en verre sabl   
thermor sistant.

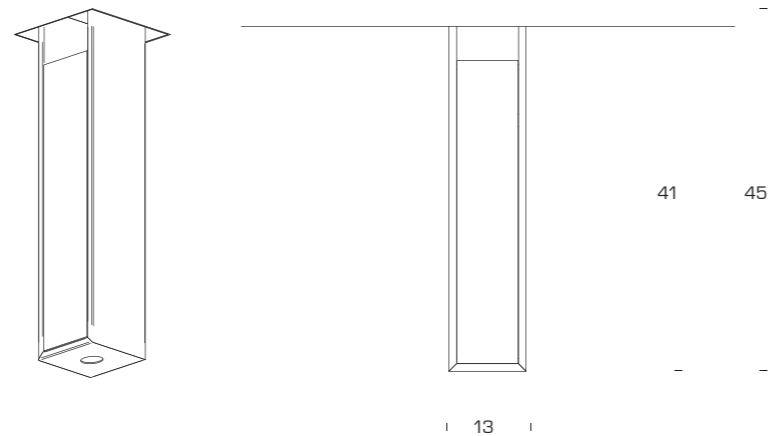
Wand- oder Deckenlampe.  
Struktur aus grauem  
lackiertem Metall. Schirm  
aus hitzebest ndigem  
sandgestrahltem Glas.

L mpara de pared o  
plaf n. Estructura en  
metal barnizado  
gris. Difusor en cristal  
arenado  
termorresistente.

2793G       $\varnothing$  35 x 20      1x100W [HA] E27

CE  $\nabla$  UL IP20





13

Lampada da semincasso.  
Struttura in alluminio estruso anodizzato satinato [A] o anodizzato nero opaco [N]. Diffusori in vetro bianco satinato [BI] o arancione ambra satinato [AM]. Trasformatori inclusi.

**M5582.. A - N**  
struttura  
**V5528.. AM - BI**  
diffusore

Semi recessed lamp.  
Structure in anodised satin-finish extruded aluminium [A] or anodized matt black [N]. Shades in white satin-finish glass [BI] or amber/orange satin-finish [AM]. Transformers included.

**M5582.. A - N**  
structure  
**V5528.. AM - BI**  
shades

Lampe semi encastrée.  
Structure en aluminium extrudé anodisé satiné [A] ou anodisé noir opaque [N]. Diffuseurs en verre blanc satiné [BI] ou orange/ambre satiné [AM]. Transformateurs inclus.



**M5582.. A - N**  
structure  
**V5528.. AM - BI**  
diffuseurs

Halbeinbauleuchte.  
Struktur aus Aluminium, stranggepresst, eloxiert, satiniert [A] oder eloxiert mattschwarz [N]. Schirme aus weißem satiniertem [BI] oder bernsteinfarbenen [AM] Glas. Trafo werden mitgeliefert.

**M5582.. A - N**  
Struktur  
**V5528.. AM - BI**  
Schirme

Lámpara semi empotrable. Estructura de aluminio extrudido anodizado satinado [A] o anodizado negro opaco [N]. Difusores de cristal blanco satinado [BI] o anaranjado ámbar satinado [AM]. Transformadores incluidos.

**M5582.. A - N**  
estructura  
**V5528.. AM - BI**  
difusores

M5582.. A - N + V5528.. AM - BI 13 x 41  1x18W (IN) 2G11 + 1x20W (HA)  GU4

   IP20

